



ДОГОВОР № 192/25.1.2021

за извършване на доставка

Днес, 25.1.2021 г., в гр./с. София между

ИНСТИТУТ ПО МИКРОБИЛОГИЯ „СТЕФАН АНГЕЛОВ” ПРИ БАН (ИМикБ-БАН), с адрес: Р България, гр. София, ул. “акад. Георги Бончев” бл. 26, ЕИК 000663700 и номер по ЗДДС BG 000663700, представляван от проф. Пенка Петрова - Директор и Антоанета Зиновиева Царева – гл. счетоводител съгласно Устава на БАН, наричан за краткост **ВЪЗЛОЖИТЕЛ** от една страна,

и

Лабтех ЕООД, ЕИК: 115752045, с адрес: гр. Пловдив 4000, ул. Иван Андонов № 13, със седалище и адрес на управление: гр. Пловдив 4000, ул. Иван Андонов № 13, представлявано от Стамен Стоянов – Управител, наричано за краткост **ИЗПЪЛНИТЕЛ**, от друга страна,

ВЪЗЛОЖИТЕЛЯТ и **ИЗПЪЛНИТЕЛЯТ** наричани заедно „Страните“, а всеки от тях поотделно „Страна“;

на основание чл. 5, ал. 2, т. 14, във връзка с чл. 112, ал. 1 от Закона за обществените поръчки („ЗОП“) и Решение № РИ-06-1026 от 23.11.2020 г. на **ВЪЗЛОЖИТЕЛЯ** за определяне на **ИЗПЪЛНИТЕЛ** на обществена поръчка по чл. 18, ал. 1, т. 1 във връзка с чл. 20, ал. 1, т. 1, б. „б“ от ЗОП с предмет: **„ДОСТАВКА НА НАУЧНОИЗСЛЕДОВАТЕЛСКА АПАРАТУРА НУЖДИТЕ НА ЦЕНТЪР ПО КОМПЕТЕНТНОСТ – ИНСТИТУТ ПО МИКРОБИЛОГИЯ - БАН“** с двадесет и две обособени позиции, Обособена позиция № 6 – “ Доставка на Система за дейонизирана вода“, съгласно Решение номер РО-ОП 01 от 11.03.2020 г. в Профила на купувача на ИМикБ-БАН и сID номер в Портала за обществените поръчки 964565 от 11.03.2020 г., Обявление № 259 от 11.03.2020 г., публикувано в РОП под № 964570 и в Официалния вестник на Европейския съюз 2020/S 053-125610 от 16.03.2020 г. и Решение за одобряване на обявление за изменение или допълнителна информация № РИзм. – 01 от 5.04.2020 г., публикувано в регистъра на обществените поръчки под № 972721 и в Официалния вестник на Европейския съюз 2020/S 076-179924 от 17.04.2020 г. с УИН в РОП 01482-2020-0001 се сключи този договор („Договора/Договорът“) за следното:

ПРЕДМЕТ НА ДОГОВОРА

Чл. 1. **ВЪЗЛОЖИТЕЛЯТ** възлага, а **ИЗПЪЛНИТЕЛЯТ** приема да извърши доставка, срещу заплащане и прехвърли собствеността при условията на този Договор на следната апаратура: за **„ДОСТАВКА НА НАУЧНОИЗСЛЕДОВАТЕЛСКА АПАРАТУРА НУЖДИТЕ НА ЦЕНТЪР**

Проект BG05M2OP001-1.002-0001 “Фундаментални, транскрипции и клинични изследвания в областта на инфекциите и инфекциозната имунология”, финансиран от Оперативна програма „Наука и образование за интелигентен растеж 2014-2020”, съфинансирана от Европейския фонд за регионално развитие, процедура BG05M2OP001-1.002 „Изграждане и развитие на центрове за компетентност“



ПО КОМПЕТЕНТНОСТ – ИНСТИТУТ ПО МИКРОБИОЛОГИЯ - БАН с двадесет и две обособени позиции, Обособена позиция № 6 – “Доставка на Система за дейонизирана вода”, наричани за краткост „Доставката“.

Чл. 2. ИЗПЪЛНИТЕЛЯТ се задължава да извърши доставката в съответствие с Техническата спецификация на Възложителя, Техническото предложение на ИЗПЪЛНИТЕЛЯ и Ценовото предложение на ИЗПЪЛНИТЕЛЯ, съставляващи съответно Приложения №№ 1, 2 и 3 към този Договор („Приложенията“) и представляващи неразделна част от него.

Чл. 3. Общи Положения

(1) Освен доставката по чл. 1, предметът на договора включва и следните дейности:
- Доставката да се извърши до адреса на Възложителя, както следва:

гр. София, п.к. 1113, ул. „Акад. Георги Бончев“ Бл. 26, ИМикБ-БАН;

- Монтаж/инсталация на доставената апаратура и въвеждане в експлоатация;
- Обучение за работа с доставената апаратура на персонала на Възложителя;
- Гаранционно обслужване на доставената апаратура и доставка на необходимите части и материали, в рамките на гаранционния срок, считано от датата следваща датата на подписване на Приемо-предавателния протокол за извършеното обучение. Материалите, консумативите, дейностите и условията на гаранционното обслужване са описани в Техническото предложение на Изпълнителя.

СРОК НА ДОГОВОРА. СРОК И МЯСТО НА ИЗПЪЛНЕНИЕ

Чл. 4. (1) Договорът е без осигурено финансиране.

(2) Договорът влиза в сила от датата на подписването му от двете страни и регистрирането му в деловодната система на Възложителя и е със срок на действие до 92 деветдесет и два календарни дни (*срокът включва 90 /деветдесет/ календарни дни срок за доставка, 1 /едни/ календарен ден срок за инсталиране и 1 /едни/ календарен ден срок за обучение*). В посочения срок се включва изпълнението на всички поети от Страните задължения по Договора с изключение на подписването на окончателния протокол по чл. 17, ал. 2 и извършване на последното дължимо плащане от страна на Възложителя към Изпълнителя, които действия могат да бъдат извършени и след този срок.

(2) Срокът на доставката по договора започва след осигуряване на финансиране, за което **ВЪЗЛОЖИТЕЛЯТ** уведомява писмено **ИЗПЪЛНИТЕЛЯ**.

(3) Срокът за доставката не може да бъде по-дълъг общо от срока по ал. 2.



Чл. 5. Мястото на изпълнение на Договора е работните помещения на Възложителя, гр. София, п.к. 1113, ул. "Акад. Георги Бончев" Бл. 26, ИМикБ-БАН.

ЦЕНА, РЕД И СРОКОВЕ ЗА ПЛАЩАНЕ

Чл. 6. (1) За извършените Доставки, ВЪЗЛОЖИТЕЛЯТ заплаща на ИЗПЪЛНИТЕЛЯ на база общата цена, предложена от ИЗПЪЛНИТЕЛЯ в ценовото му предложение за **Обособена позиция № 6 – "Доставка на Система за дейонизирана вода"** е 7 950.00 /седем хиляди деветстотин и петдесет/ лева без ДДС;

(2) В Цените по ал. 1 и ал. 2 са включени всички разходи на ИЗПЪЛНИТЕЛЯ за изпълнение на Доставката, като ВЪЗЛОЖИТЕЛЯТ не дължи заплащането на каквито и да е други разноски, направени от ИЗПЪЛНИТЕЛЯ.

(3) Цената, посочена в ал. 1, е фиксирана/крайна за времето на изпълнение на Договора и не подлежи на промяна освен в случаите, изрично уговорени в този Договор и в съответствие с разпоредбите на ЗОП. В случай, че по време на изпълнение на Договора размерът на ДДС бъде променен, единичните цени следва да се считат изменени автоматично, в съответствие с нормативно определения размер на данъка, без да е необходимо подписването на допълнително споразумение.

Чл. 7. Плащането на цената по чл. 6, ал. 1 от настоящия Договор се извършва, както следва:

1. Възложителят заплаща авансово 50 % [петдесет процента] от цената по алинея 1 в срок от 15 (петнадесет) работни дни от подписване на настоящия Договор и предоставяне от Изпълнителя на Възложителя на фактура, както и **гаранция, обезпечаваша авансовото плащане** в размера на авансовото плащане или сумата от 4 770.00 (четири хиляди седемстотин и седемдесет) лева, в една от формите, посочени в член 10в-10д от Договора. Гаранцията обезпечаваша авансовото плащане се освобождава в срок до 10 (десет) дни след представяне на фактурата за авансовото плащане при условията на настоящия Договор.

2. Окончателното плащане на остатъчната сума от цената чл. 7, ал. 1 от настоящия договор в размер на 50% (петдесет процента) се извършва в срок до 30 (тридесет) дни след извършване на монтажа, инсталирането, пускането в експлоатация и обучението на персонала и подписване на Приемо-предавателен протокол между страните при съответно спазване на разпоредбите на Раздел VI (Предаване и приемане на изпълнението) от Договора.

Чл. 8. (1) Окончателното плащане по чл. 7, т. 2 се извършва след представяне на следните подписани от страните документи кумулативно:

- Приемо-предавателен протокол за доставката на Апаратурата с всички окомплектовки, сертификати, разрешения и инструкции за съхранение и експлоатация, подписан от



двете страни или упълномощени от тях лица на датата на доставката на Апаратурата до работните помещения на Възложителя;

- Протокол за монтаж и въвеждане в експлоатация на Апаратурата подписан от двете страни или упълномощени от тях лица на датата на монтаж и въвеждане в експлоатация на Апаратурата;
- Протокол за извършено обучение на персонала, служители посочени от Възложителя за работа с апаратурата;
- Фактура издадена от Изпълнителя и подписана от Възложителя или упълномощено от него лице, съдържащи всички законови реквизити, включително посочването на процедурата, и номера на проекта и Оперативната програма.

(2) Посочените по ал. 1 документи де представят от Изпълнителя на Възложителя официално в деловодството на ИМикБ-БАН.

Чл. 9. (1) Фактурите по този договор се издават от ИЗПЪЛНИТЕЛЯ и представят на ВЪЗЛОЖИТЕЛЯ. Фактурите се представя в счетоводството на ИМикБ-БАН в срок до 15 работни дни след сключване на договора за предоставяне на авансовото плащане, респективно след извършване на доставката и подписване на Приемо-предавателен протокол и монтажа, въвеждането в експлоатация и обучението на персонала между страните при съответно спазване на разпоредбите на Раздел VI (Предаване и приемане на изпълнението) от Договора.

(2) Във фактурата издадена във връзка с изпълнението на договора, задължително се посочва Проект BG05M2OP001-1.002-0001 "Фундаментални, транслираци и клинични изследвания в областта на инфекциите и инфекциозната имунология", финансиран от Оперативна програма „Наука и образование за интелигентен растеж 2014-2020“, съфинансирана от Европейския фонд за регионално развитие, процедура BG05M2OP001-1.002 „Изграждане и развитие на центрове за компетентност“, в изпълнение на който е извършена доставката.

(3) При липса на някой от горепосочените реквизити, ВЪЗЛОЖИТЕЛЯТ има право да откаже извършване на плащането до представяне на фактура, съответстваща на изискванията. В този случай срокът за извършване на плащане към ИЗПЪЛНИТЕЛЯ започва да тече от датата на представяне на фактура, съответстваща на изискванията.

(4) В случай че представената фактура бъде върната на ИЗПЪЛНИТЕЛЯ за корекции, срокът по чл. 8 спира да тече до представянето на нова изрядна фактура.

Чл. 10. (1) Всички плащания по този Договор се извършват в лева чрез банков превод по следната банкова сметка на ИЗПЪЛНИТЕЛЯ:

Банка: Райфайзенбанк България

BIC: RZBVBGSF IBAN:

На основание
чл. 2 от ЗЗЛД



(2) Изпълнителят е длъжен да уведомява писмено Възложителя за всички последващи промени по ал. 1 в срок от 3 (*три*) дни, считано от момента на промяната. В случай че Изпълнителят не уведоми Възложителя в този срок, счита се, че плащанията са надлежно извършени.

ГАРАНЦИЯ ЗА ИЗПЪЛНЕНИЕ. ГАРАНЦИЯ ЗА АВАНСОВО ПРЕДОСТАВЕНИ СРЕДСТВА.

Чл. 10а. (1) При подписването на този договор, Изпълнителят представя на ВЪЗЛОЖИТЕЛЯ гаранция за изпълнение в размер на 5 % (пет на сто) от стойността на договора на съответната обособена позиция без ДДС, а именно 397.50 (триста деветдесет и седем лева и петдесет стотинки) лева, която служи за обезпечаване на изпълнението на задълженията на Изпълнителя по договора.

(2) При уведомяване на Изпълнителя за осигурено финансиране по договора, Изпълнителят представя на Възложителя гаранция за обезпечаване на авансовото плащане в срок до 10 /десет/ работни дни от датата на уведомяването.

Чл. 10б. (1) В случай на изменение на договора, извършено в съответствие с приложимото право, Изпълнителят се задължава да предприеме необходимите действия за привеждане на Гаранцията за изпълнение в съответствие с изменените условия на договора, в срок до 3 (*три*) дни от подписването на допълнително споразумение за изменението.

(2) Действията за привеждане на Гаранцията за изпълнение в съответствие с изменените условия на договора могат да включват, по избор на Изпълнителя:

1. внасяне на допълнителна парична сума по банковата сметка на ВЪЗЛОЖИТЕЛЯ;
2. предоставяне на документ за изменение на първоначалната банкова гаранция или нова банкова гаранция;
3. предоставяне на документ за изменение на първоначалната застраховка или нова застраховка.

Чл. 10в. Когато като Гаранция за изпълнение/гаранцията за авансово плащане се представя парична сума, сумата се внася по следната банкова сметка на ВЪЗЛОЖИТЕЛЯ: IBAN: UNCRBGSF, УниКредит Булбанк, клон „Хан Аспарух”;

Гаранцията за изпълнение/за авансово плащане се представя банкова гаранция, Изпълнителят предава на ВЪЗЛОЖИТЕЛЯ оригинален екземпляр на банковата гаранция, издадена в полза на ВЪЗЛОЖИТЕЛЯ, която трябва да отговаря на следните изисквания:

1. да бъде безусловна и неотменяема банкова гаранция и да съдържа задължение на банката - гарант да извърши плащане при първо писмено искане от ВЪЗЛОЖИТЕЛЯ, деклариращ, че е налице неизпълнение на задължение на ИЗПЪЛНИТЕЛЯ по договора за възлагане на обществената поръчка или че ВЪЗЛОЖИТЕЛЯТ е развалил договора поради виновно неизпълнение на ИЗПЪЛНИТЕЛЯ;

2. да бъде със срок на валидност, покриващ срока на договора плюс 30 (тридесет) календарни дни след изтичането му, като при необходимост срокът на валидност на банковата гаранция се удължава или се издава нова.



(2) Банковите разходи по откриването и поддържането на Гаранцията за изпълнение във формата на банкова гаранция, са за сметка на ИЗПЪЛНИТЕЛЯ.

Чл. 10д. (1) Когато като Гаранция за изпълнение/гаранция за авансово плащане се представя застраховка, Изпълнителят предава на ВЪЗЛОЖИТЕЛЯ оригинален екземпляр на застрахователна полица, издадена в полза на ВЪЗЛОЖИТЕЛЯ, в която ВЪЗЛОЖИТЕЛЯТ е посочен като трето ползващо се лице (бенефициер), която трябва да отговаря на следните изисквания:

1. да обезпечава изпълнението на този договор чрез покритие на отговорността на Изпълнителя;

2. да бъде със срок на валидност, покриващ срока на договора плюс 30 (тридесет) календарни дни след изтичането му, като при необходимост срокът на валидност на застраховката се удължава.

3. застрахователната премия да е платена изцяло;

4. изрично да е указан срокът на валидност на застраховката (съгласно условията на възложителя);

5. застраховката следва да покрива отговорността на Изпълнителя при неизпълнение на задължение по договора за възлагане на обществената поръчка или отговорността му при разваляне на договора поради виновно неизпълнение на Изпълнителя. Не се допускат никакви изключения относно основанията, начините и причините за изплащане на застрахователното обезщетение на ВЪЗЛОЖИТЕЛЯ, различни от условията в настоящия договор.

(2) Разходите по сключването на застрахователния договор и поддържането на валидността на застраховката за изисквания срок, са за сметка на ИЗПЪЛНИТЕЛЯ.

Чл. 10е. (1) Гаранцията за изпълнение на настоящия договор се освобождава поетапно. ВЪЗЛОЖИТЕЛЯТ освобождава 70 % от Гаранцията за изпълнение след приемане изпълнението след извършване на доставката, въвеждането в експлоатация и монтаж и обучение на персонала. ВЪЗЛОЖИТЕЛЯТ задържа 30% от гаранцията за изпълнение за обезпечаване задължението за гаранционна поддръжка и освобождава тази част от гаранцията в срок до 10 дни след подписване на окончателния приемо- предавателен протокол за приключване на договора по отношение на гаранционни условия.

(2) Освобождаването на Гаранцията за изпълнение се извършва, както следва:

1. когато е във формата на парична сума – чрез превеждане на съответната част от Гаранцията по банковата сметка на ИЗПЪЛНИТЕЛЯ, посочена в договора;

2. когато е във формата на банкова гаранция – чрез връщане на оригинала на първоначално представената гаранция на представител на ИЗПЪЛНИТЕЛЯ или упълномощено от него лице, когато ИЗПЪЛНИТЕЛЯТ е избрал да представи нова банкова гаранция във връзка с поетапното освобождаване, или чрез анексиране на първоначално представената банкова гаранция;



3. когато е във формата на застраховка – чрез връщане на оригинала на първоначално представената застрахователна полица/застрахователен сертификат на представител на ИЗПЪЛНИТЕЛЯ или упълномощено от него лице, когато ИЗПЪЛНИТЕЛЯТ е избрал да представи нова полица/сертификат във връзка с поэтапното освобождаване, или чрез анексиране на първоначално представената застрахователна полица.

(3) Гаранцията обезпечаваша вансовото плащане се освобождава по реда на чл. 10е, ал. 1 и ал. 2 в срок до 10 (десет) дни след връщане на аванса или превеждане на окончателното плащане. Авансът се счита за усвоен при извършване на доставката и представяне на фактурата за окончателно плащане при условията на настоящия Договор.

(4) Гаранцията или съответната част от нея не се освобождава от ВЪЗЛОЖИТЕЛЯ, ако в процеса на изпълнение на договора е възникнал спор между страните относно неизпълнение на задълженията на ИЗПЪЛНИТЕЛЯ и спорът е отнесен за решаване пред съд. При решаване на спора в полза на ВЪЗЛОЖИТЕЛЯ той може да пристъпи към усвояване на гаранцията за изпълнение.

Чл. 10ж. (1) ВЪЗЛОЖИТЕЛЯТ има право да задържи съответна част и да се удовлетвори от Гаранцията за изпълнение, когато ИЗПЪЛНИТЕЛЯТ не изпълни някое от неговите задължения по договора, както и в случаите на лошо, частично и забавено изпълнение на което и да е задължение на ИЗПЪЛНИТЕЛЯ, като усвои такава част от Гаранцията за изпълнение, която съответства на уговорената в договора неустойка за съответния случай на неизпълнение. Възложителят може да задържи гаранцията за изпълнение в пълен размер, ако договорът бъде развален/прекратен по вина на ИЗПЪЛНИТЕЛЯ.

(2) ВЪЗЛОЖИТЕЛЯТ има право да задържи Гаранцията за изпълнение в пълен размер, в следните случаи:

1. ако ИЗПЪЛНИТЕЛЯТ не започне работа по изпълнение на договора в срок до 30 дни от уведомяването му от Възложителя за осигурено финансиране по договора и ВЪЗЛОЖИТЕЛЯТ развали договора на това основание;

2. при пълно неизпълнение, включително и когато техниката не отговаря на изискванията на ВЪЗЛОЖИТЕЛЯ, и договорът бъде развален от страна на ВЪЗЛОЖИТЕЛЯ на това основание;

3. при прекратяване на дейността на ИЗПЪЛНИТЕЛЯ или при обявяването му в несъстоятелност.

(3) Във всеки случай на задържане на Гаранцията за изпълнение, ВЪЗЛОЖИТЕЛЯТ уведомява ИЗПЪЛНИТЕЛЯ за задържането и неговото основание. Задържането на Гаранцията за изпълнение изцяло или частично не изчерпва правата на ВЪЗЛОЖИТЕЛЯ да търси обезщетение в по-голям размер.

Чл. 10з. (1) Когато ВЪЗЛОЖИТЕЛЯТ се е удовлетворил от Гаранцията за изпълнение и Договорът продължава да е в сила, ИЗПЪЛНИТЕЛЯТ се задължава в срок до 3 (три) дни да допълни Гаранцията за изпълнение или съответната неосвободена част от нея, като внесе усвоената от ВЪЗЛОЖИТЕЛЯ сума до размера на Гаранцията, съответно до размера на неосвободената част от



нея по сметката на ВЪЗЛОЖИТЕЛЯ или предостави документ за изменение на първоначалната банкова гаранция или нова банкова гаранция, съответно застраховка, така че в съответния момент от действието на договора размерът на Гаранцията за изпълнение да бъде в съответствие с изискванията, посочени в договора, съответно при частично освобождаване на част от Гаранцията – в съответствие с изискуемия ѝ неосвободен размер.

(2) При липса на възражения по изпълнението на договора ВЪЗЛОЖИТЕЛЯТ освобождава гаранцията по реда, посочен в настоящия раздел, без да дължи лихви за времето, през което средствата са законно престояли при него.

Чл. 12. ИЗПЪЛНИТЕЛЯТ има право:

1. да получи възнаграждение в размера, сроковете и при условията по чл. 6 – 10 от договора;
2. да иска и да получава от ВЪЗЛОЖИТЕЛЯ необходимото съдействие за изпълнение на задълженията по този Договор, както и всички необходими документи, информация и данни, пряко свързани или необходими за изпълнение на Договора.

Чл. 13. (1) ИЗПЪЛНИТЕЛЯТ се задължава:

1. да извърши Доставката и да изпълнява задълженията си по този Договор в уговорените срокове и качествено, в съответствие с Договора и Приложенията;
2. да осигури гаранционно и извънгаранционно поддържане на апаратурата за период от 730 /седемстотин и тридесет/ календарни дни съответстващи на 2 /две/ години. Изпълнителят се задължава да извършва с предимство гаранционното поддържане на Апаратурата на Възложителя.
3. да отстрани настъпила повреда на Апаратурата на Възложителя в срок от 1 /един/ работен ден или по-кратък, считано от датата на констатиране на повредата. При невъзможност за отстраняване на повредата в срок от 7 /седем/ работни дни, изпълнителят осигурява на Възложителя обратна апаратура, която се задължава да монтира и въведе в експлоатация от същия или подобен клас до отстраняване на настъпилата повреда, като гаранционния срок на апаратурата, в процес на поправяне, се удължава със срока през който е траело отстраняването на повредата.
4. да представя на ВЪЗЛОЖИТЕЛЯ протоколите за извършената работа, да извърши преработването и/или допълването им в указания от ВЪЗЛОЖИТЕЛЯ срок, когато ВЪЗЛОЖИТЕЛЯТ е поискал това;
5. да информира своевременно ВЪЗЛОЖИТЕЛЯ за всички пречки, възникващи в хода на изпълнението на работа, които могат да забавят или осуетят точното изпълнение на договора, да



предложи начин за отстраняването им, като може да поиска от ВЪЗЛОЖИТЕЛЯ указания и/или съдействие за отстраняването им;

6. да изпълнява всички законосъобразни указания и изисквания на ВЪЗЛОЖИТЕЛЯ;
7. да спазва условията по членове 3, 4, 5, 6, 7, 11.3, б. „б” и 14, във връзка с чл. 18 от Общите условия при предоставяне на безвъзмездна финансова помощ по приоритетна ос 1 от Оперативна програма „Наука и образование за интелигентен растеж”.
8. да пази поверителна Конфиденциалната информация, в съответствие с уговореното в чл. 32 от Договора;
9. да спазва правилата за вътрешния ред, установени при Възложителя.
10. да предостави на Възложителя нужната техническа документация за извършената доставка.

Общи права и задължения на ВЪЗЛОЖИТЕЛЯ

Чл. 14. ВЪЗЛОЖИТЕЛЯТ има право:

1. да изисква и да получава Доставката в уговорените срокове, количество и качество;
2. да контролира изпълнението на поетите от ИЗПЪЛНИТЕЛЯ задължения, в т.ч. да иска и да получава информация от ИЗПЪЛНИТЕЛЯ през целия Срок на Договора.
3. да изисква от ИЗПЪЛНИТЕЛЯ преработване или доработване на протокол, в съответствие с уговореното в чл. 17, ал. 1 от Договора;
5. да не приеме някои от протоколите в съответствие с уговореното в чл. 17, ал. 1 от Договора;
6. да получава цялата необходима техническа документация при доставка на „стоките”;

Чл. 15. ВЪЗЛОЖИТЕЛЯТ се задължава:

1. да приеме извършването на Доставката, когато отговаря на договореното, по реда и при условията на този Договор;
2. при качествено и точно изпълнение от страна на Изпълнителя да заплати на ИЗПЪЛНИТЕЛЯ Стойността на договора в размера, по реда и при условията, предвидени в този Договор;
3. да предостави и осигури на ИЗПЪЛНИТЕЛЯ информацията, необходима за извършването на Доставките, предмет на Договора, при спазване на относимите изисквания или ограничения съгласно приложимото право;
4. да пази поверителна Конфиденциалната информация, в съответствие с уговореното в чл. 32 от Договора;



5. да оказва съдействие на ИЗПЪЛНИТЕЛЯ във връзка с изпълнението на този Договор, включително и за отстраняване на възникнали пречки пред изпълнението на Договора, когато ИЗПЪЛНИТЕЛЯТ поиска това;

ПРЕДАВАНЕ И ПРИЕМАНЕ НА ИЗПЪЛНЕНИЕТО

Чл. 16. (1) Предаването на изпълнението на Доставката се документира с протокол за приемане и предаване, който се подписва от представители на ВЪЗЛОЖИТЕЛЯ и ИЗПЪЛНИТЕЛЯ в два оригинални екземпляра – по един за всяка от Страните („Приемо-предавателен протокол“, „Протокол“). Упълномощен представител на Възложителя, който има право да подписва протоколите по договора е:

Лице за контакт: проф Андрей Чорбанов, – име и длъжност;

Адрес за кореспонденция: гр. София, п.к. 1113, ул. „Акад. Георги Бончев“ Бл. 26, ИМикБ-БАН.

Тел.: +359 2 979 6357 Факс: +359 2 870 01 09; e-mail: tchorban@microbio.bas.bg

Упълномощен представител на Възложителя, който има право да получава и подписва фактурите по договора е: проф Андрей Чорбанов;

Адрес за кореспонденция: гр. София 1113, ул. „Акад. Георги Бончев“ Бл. 26, ИМикБ-БАН.

Тел.: +359 2 979 6357; Факс: +359 2 870 01 09; e-mail: tchorban@microbio.bas.bg

(2) Упълномощените представител(и) на Изпълнителя, които имат право да подписват протоколите по договора са посочени в Техническата оферта на Изпълнителя.

(3) Когато ИЗПЪЛНИТЕЛЯТ е сключил договор/договори за подизпълнение, работата на подизпълнителите се приема от ВЪЗЛОЖИТЕЛЯ в присъствието на ИЗПЪЛНИТЕЛЯ и подизпълнителя.

Чл. 17. (1) ВЪЗЛОЖИТЕЛЯТ има право:

1. да приеме изпълнението, когато отговаря на договореното;

2. да поиска преработване и/или допълване на даден Приемо-предавателен протокол в определен от Възложителя срок, като в такъв случай преработването и/или допълването е изцяло за сметка на ИЗПЪЛНИТЕЛЯ. Когато бъдат установени несъответствия на изпълненото с уговореното или бъдат констатирани недостатъци, ВЪЗЛОЖИТЕЛЯТ може да откаже приемане на изпълнението до отстраняване на недостатъците, като даде подходящ срок за отстраняването им за сметка на ИЗПЪЛНИТЕЛЯ.



3. да откаже да приеме изпълнението при съществени отклонения от договореното.

(2) Окончателното приемане на изпълнението на Доставките по този Договор се извършва с подписване на окончателен Приемо-предавателен протокол, подписан от Страните в срок до 10 (десет) дни след деня, следващ приключването на гаранционното поддържане на техниката и при условие, че ИЗПЪЛНИТЕЛЯТ е изпълнил всичките си задължения съгласно договора.

В случай, че към този момент бъдат констатирани недостатъци в изпълнението, те се описват в окончателния Приемо-предавателен протокол и се определя подходящ срок за отстраняването им или налагането на санкция, съгласно чл. 21 – 24 от Договора.

ПОДИЗПЪЛНИТЕЛИ

Чл. 18 (1) За извършване на дейностите по Договора, Изпълнителят има право да ползва само подизпълнителите, посочени от него в офертата, въз основа на която е избран за Изпълнител.

(2) Процентното участие на подизпълнителите в цената за изпълнение на Договора не може да бъде различно от посоченото в офертата на Изпълнителя.

(3) Изпълнителят може да извършва замяна на посочените подизпълнители за изпълнение на Договора, както и да включва нови подизпълнители в предвидените в ЗОП случаи и при предвидените в ЗОП условия.

(4) Независимо от използването на подизпълнители, отговорността за изпълнение на настоящия Договор и на Изпълнителя.

(5) Сключването на договор с подизпълнител, който не е обявен в офертата на Изпълнителя не е включен по време на изпълнение на Договора по предвидения в ЗОП ред или изпълнението на дейностите по договора от лице, което не е подизпълнител, обявено в офертата на Изпълнителя, се счита за неизпълнение на Договора и е основание за едностранно прекратяване на договора от страна на Възложителя и за усвояване на пълния размер на гаранцията за изпълнение.

Чл. 19 При сключването на Договорите с подизпълнителите, оферирани в офертата на Изпълнителя, последният е длъжен да създаде условия и гаранции, че:

- (i) приложимите клаузи на Договора са задължителни за изпълнение от подизпълнителите;
- (ii) действията на Подизпълнителите няма да доведат пряко или косвено до неизпълнение на Договора;
- (iii) при осъществяване на контролните си функции по договора Възложителят ще може безпрепятствено да извършва проверка на дейността и документацията на подизпълнителите.



Чл. 20 (1) Когато частта от поръчката, която се изпълнява от подизпълнител, може да бъде предадена като отделен обект на Изпълнителя или на Възложителя, Възложителят заплаща възнаграждение за тази част директно на подизпълнителя.

(2) Разплащанията по този договор се осъществяват въз основа на искане, отправено от подизпълнителя до Възложителя чрез Изпълнителя, който е длъжен да го предостави на Възложителя в 15-дневен срок от получаването му.

(3) Към искането по алинея 2, Изпълнителят предоставя становище, от което да е видно дали оспорва плащанията или част от тях като недължими.

(4) Възложителят има право да откаже плащане по алинея 2, когато искането за плащане е оспорено, до момента на отстраняване на причината за отказа.

САНКЦИИ ПРИ НЕИЗПЪЛНЕНИЕ

Чл. 21. (1) При пълно неизпълнение **ИЗПЪЛНИТЕЛЯТ** дължи неустойка в размер на 30% (тридесет процента) от общата цена с ДДС по чл. 7, ал. 1 от договора. **ВЪЗЛОЖИТЕЛЯТ** има право да търси и обезщетение за претърпени вреди в по-голям размер.

(2) При просрочване на времето за доставка, посочено в Техническата спецификация от страна на Изпълнителя същият дължи на Възложителя неустойка в размер на 1% (едно на сто) от стойността на конкретната заявка без ДДС за всеки ден забава, но не повече от 20% (двадесет на сто) от общата стойност на поръчката по чл. 7, ал. 1 с ДДС.

(3) При лошо изпълнение (всяко друго, освен пълно неизпълнение и забавено изпълнение), **ИЗПЪЛНИТЕЛЯТ** дължи освен реално изпълнение, ако същото е полезно за **ВЪЗЛОЖИТЕЛЯ**, и неустойка в размер на 3% (три процента) от общата цена с ДДС по чл. 7, ал. 1 от договора.

(4) Изплащането на неустойките по горните алинеи не лишава изправната страна от правото да търси реално изпълнение и/или обезщетение за претърпени вреди в по-голям размер.

Чл. 22. При констатирано лошо или друго неточно или частично изпълнение на доставката или при отклонение от изискванията на **ВЪЗЛОЖИТЕЛЯ**, посочени в Техническата спецификация, **ВЪЗЛОЖИТЕЛЯТ** има право да поиска от **ИЗПЪЛНИТЕЛЯ** да изпълни изцяло и качествено съответната доставка, без да дължи допълнително възнаграждение за това. В случай, че и повторното изпълнение на доставката е некачествено, **ВЪЗЛОЖИТЕЛЯТ** има право да прекрати договора поради неизпълнение на Изпълнителя.

Чл. 23. При разваляне на Договора поради виновно неизпълнение на някоя от Страните, виновната Страна дължи неустойка в размер на 15% (петнадесет процента) от общата цена с ДДС на договора по чл. 7, ал. 1. Изплащането на неустойката не лишава изправната страна да търси и обезщетение за претърпени вреди в по-голям размер.



Чл. 24. (1) Неустойките се заплащат по банков път в срок до 20 (двадесет) дни след поискване от съответната Страна. В случай, че банковата сметка на Възложителя не е заверена със сумата на неустойката в указания срок, Възложителят има право да задържи съответната сума от следващо дължимо плащане на Изпълнителя по договора.

(2) Плащането на неустойките, уговорени в този Договор, не ограничава правото на изправната Страна да търси реално изпълнение и/или обезщетение за понесени вреди и пропуснати ползи в по-голям размер, съгласно приложимото право.

(3) В случай, че ИЗПЪЛНИТЕЛЯТ е неперсонифицирано обединение, участниците в обединението носят солидарна отговорност за изпълнение на паричните задължения, произтичащи от настоящия договор за обществена поръчка.

ПРЕКРАТЯВАНЕ НА ДОГОВОРА

Чл. 25. (1) Този Договор се прекратява:

1. с изтичане на Срока на Договора по чл. 4 и с изпълнението на всички задължения на Страните по договора;
2. при настъпване на пълна обективна невъзможност за изпълнение, за което обстоятелство засегнатата Страна е длъжна да уведоми другата Страна в срок до 7 (седем) дни от настъпване на невъзможността и да представи доказателства;
3. при прекратяване на юридическо лице – Страна по Договора без правопримство, по смисъла на законодателството на държавата, в която съответното лице е установено;
4. при условията по чл. 5, ал. 1, т. 3 от ЗИФОДРЮПДРСЛ (Закона за икономическите и финансовите отношения с дружествата, регистрирани в юрисдикции с преференциален данъчен режим, контролираните от тях лица и техните действителни собственици).

(2) Договорът може да бъде прекратен

1. по взаимно съгласие на Страните, изразено в писмена форма;
2. когато за ИЗПЪЛНИТЕЛЯ бъде открито производство по несъстоятелност или ликвидация – по искане на всяка от Страните.

Чл. 26. (1) Всяка от Страните може да развали Договора при виновно неизпълнение на съществено задължение на другата страна по Договора, при условията и с последиците съгласно чл. 87 и сл. от Закона за задълженията и договорите, чрез отправяне на писмено предупреждение от изправната Страна до неизправната и определяне на подходящ срок за изпълнение. Разваляне на Договора не се допуска, когато неизпълнената част от задължението е незначителна с оглед на интереса на изправната Страна.

(2) За целите на този Договор, Страните ще считат за виновно неизпълнение на съществено задължение на ИЗПЪЛНИТЕЛЯ всеки от следните случаи:

1. когато ИЗПЪЛНИТЕЛЯТ не е извършил доставката в срок до 15 (петнадесет) дни, считано от Датата на изтичане на срока за всяка конкретна заявка съгласно Техническите спецификации;
2. ИЗПЪЛНИТЕЛЯТ е допуснал съществено отклонение от Условията за изпълнение на поръчката и/или на Техническата спецификация и/или на Техническото предложение.



(3) ВЪЗЛОЖИТЕЛЯТ може да развали Договора само с писмено уведомление до ИЗПЪЛНИТЕЛЯ и без да му даде допълнителен срок за изпълнение, ако поради забава на ИЗПЪЛНИТЕЛЯ то е станало безполезно или ако задължението е трябвало да се изпълни непременно в уговореното време.

Чл. 27. ВЪЗЛОЖИТЕЛЯТ прекратява Договора в случаите по чл. 118, ал. 1 от ЗОП, без да дължи обезщетение на ИЗПЪЛНИТЕЛЯ за претърпени от прекратяването на Договора вреди, освен ако прекратяването е на основание чл. 118, ал. 1, т. 1 от ЗОП. В последния случай, размерът на обезщетението се определя в протокол или споразумение, подписано от Страните, а при непостигане на съгласие – по реда на клаузата за разрешаване на спорове по този Договор.

Чл. 28. Във всички случаи на прекратяване на Договора, освен при прекратяване на юридическо лице – Страна по Договора без правопримемство:

1. ВЪЗЛОЖИТЕЛЯТ и ИЗПЪЛНИТЕЛЯТ съставят констативен протокол за извършената към момента на прекратяване работа и размера на евентуално дължимите плащания; и

2. ИЗПЪЛНИТЕЛЯТ се задължава:

а) да преустанови предоставянето на Доставките, с изключение на такива дейности, каквито може да бъдат необходими и поискани от ВЪЗЛОЖИТЕЛЯ;

б) да предаде на ВЪЗЛОЖИТЕЛЯ всички протоколи, изготвени от Изпълнителя/подизпълнителите в изпълнение на Договора до датата на прекратяването; и

в) да върне на ВЪЗЛОЖИТЕЛЯ всички документи и материали, които са собственост на ВЪЗЛОЖИТЕЛЯ и са били предоставени на ИЗПЪЛНИТЕЛЯ във връзка с предмета на Договора.

Чл. 29. При предсрочно прекратяване на Договора, ВЪЗЛОЖИТЕЛЯТ е длъжен да заплати на ИЗПЪЛНИТЕЛЯ реално изпълнените и приети по установения ред Доставки.

ОБЩИ РАЗПОРЕДБИ

Дефинирани понятия и тълкуване

Чл. 30. (1) Освен ако са дефинирани изрично по друг начин в този Договор, използваните в него понятия имат значението, дадено им в ЗОП, съответно в легалните дефиниции в Допълнителните разпоредби на ЗОП или, ако няма такъв а за някои понятия – според значението, което им се придава в основните разпоредби на ЗОП.

(2) При противоречие между различни разпоредби или условия, съдържащи се в Договора и Приложенията, се прилагат следните правила:

1. специалните разпоредби имат предимство пред общите разпоредби;

2. разпоредбите на Приложенията имат предимство пред разпоредбите на Договора.



Спазване на приложими норми

Чл. 31. При изпълнението на Договора, ИЗПЪЛНИТЕЛЯТ е длъжен да спазва всички приложими нормативни актове, разпоредби, стандарти и други изисквания, свързани с предмета на Договора, и в частност, всички приложими правила и изисквания, свързани с опазване на околната среда, социалното и трудовото право, приложими колективни споразумения и/или разпоредби на международното екологично, социално и трудово право, съгласно Приложение № 10 към чл. 115 от ЗОП.

Конфиденциалност

Чл. 32. (1) Всяка от Страните по този Договор се задължава да пази в поверителност и да не разкрива или разпространява информация за другата Страна, станала ѝ известна при или по повод изпълнението на Договора („Конфиденциална информация“). Конфиденциална информация включва, без да се ограничава до: всякаква финансова, търговска, техническа или друга информация, анализи, съставени материали, изследвания, документи или други материали, свързани с бизнеса, управлението или дейността на другата Страна, от каквото и да е естество или в каквато и да е форма, включително, финансови и оперативни резултати, пазари, настоящи или потенциални клиенти, собственост, методи на работа, персонал, договори, ангажименти, правни въпроси или стратегии, продукти, процеси, свързани с документация, чертежи, спецификации, диаграми, планове, уведомления, данни, образци, модели, мостри, софтуер, софтуерни приложения, компютърни устройства или други материали или записи или друга информация, независимо дали в писмен или устен вид, или съдържаща се на компютърен диск или друго устройство. Не се смята за конфиденциална информацията, касаеща стойността и предмета на този Договор, с оглед бъдещо позоваване на придобит професионален опит от ИЗПЪЛНИТЕЛЯ.

(2) С изключение на случаите, посочени в ал. 3 на този член, Конфиденциална информация може да бъде разкривана само след предварително писмено одобрение от другата Страна, като това съгласие не може да бъде отказано безпричинно.

(3) Не се счита за нарушение на задълженията за неразкриване на Конфиденциална информация, когато:

1. информацията е станала или става публично достъпна, без нарушаване на този Договор от която и да е от Страните;
2. информацията се изисква по силата на закон, приложим спрямо която и да е от Страните; или
3. предоставянето на информацията се изисква от регулаторен или друг компетентен орган и съответната Страна е длъжна да изпълни такова изискване;

В случаите по точки 2 или 3 Страната, която следва да предостави информацията, уведомява незабавно другата Страна по Договора.

(4) Задълженията по тази клауза се отнасят до съответната Страна, всички нейни подразделения, контролирани от нея фирми и организации, всички нейни служители и наети от нея физически или



юридически лица, като съответната Страна отговаря за изпълнението на тези задължения от страна на такива лица.

Задълженията, свързани с неразкриване на Конфиденциалната информация остават в сила и след прекратяване на Договора на каквото и да е основание:

Публични изявления

Чл. 33. ИЗПЪЛНИТЕЛЯТ няма право да дава публични изявления и съобщения, да разкрива или разгласява каквато и да е информация, която е получил във връзка с извършване на Доставките, предмет на този Договор, независимо дали е въз основа на данни и материали на ВЪЗЛОЖИТЕЛЯ или на резултати от работата на ИЗПЪЛНИТЕЛЯ, без предварителното писмено съгласие на ВЪЗЛОЖИТЕЛЯ, което съгласие няма да бъде безпричинно отказано или забавено.

Прехвърляне на права и задължения

Чл. 34. Никоя от Страните няма право да прехвърля никое от правата и задълженията, произтичащи от този Договор, без съгласието на другата Страна. Паричните вземания по Договора могат да бъдат прехвърляни или залагани съгласно приложимото право.

Изменения

Чл. 35. Този Договор може да бъде изменен само с допълнителни споразумения, изготвени в писмена форма и подписани от двете Страни, в съответствие с изискванията и ограниченията на ЗОП.

Непреодолима сила

Чл. 36. (1) Страните не отговарят за неизпълнение на задължение по този Договор, когато невъзможността за изпълнение се дължи на непреодолима сила.

(2) За целите на този Договор, „непреодолима сила“ има значението на това понятие по смисъла на чл. 306, ал. 2 от Търговския закон. Страните се съгласяват, че за непреодолима сила ще се считат и изменения в приложимото право, касаещи дейността на която и да е от тях, и възпрепятстващи изпълнението или водещи до невъзможност за изпълнение на поетите с Договора задължения.

(3) Страната, засегната от непреодолима сила, е длъжна да предприеме всички разумни усилия и мерки, за да намали до минимум понесените вреди и загуби, както и да уведоми писмено другата Страна в срок до 5 (пет) дни от настъпване на непреодолимата сила. Към уведомлението се прилагат всички релевантни и/или нормативно установени доказателства за настъпването и естеството на непреодолимата сила, причинната връзка между това обстоятелство и невъзможността за изпълнение, и очакваното времетраене на неизпълнението.

(4) Докато трае непреодолимата сила, изпълнението на задължението се спира. Засегнатата Страна е длъжна, след съгласуване с насрещната Страна, да продължи да изпълнява тази част от задълженията си, които не са възпрепятствани от непреодолимата сила.



(5) Не може да се позовава на непреодолима сила Страна:

1. която е била в забава или друго неизпълнение преди настъпването на непреодолима сила;
2. която не е информирала другата Страна за настъпването на непреодолима сила; или
3. чиято небрежност или умишлени действия или бездействия са довели до невъзможност за изпълнение на Договора.

(6) Липсата на парични средства не представлява непреодолима сила.

Нищожност на отделни клаузи

Чл. 37. В случай на противоречие между каквито и да било уговорки между Страните и действащи нормативни актове, приложими към предмета на Договора, такива уговорки се считат за невалидни и се заместват от съответните разпоредби на нормативния акт, без това да влече нищожност на Договора и на останалите уговорки между Страните. Нищожността на някоя клауза от Договора не води до нищожност на друга клауза или на Договора като цяло.

Уведомления

Чл. 38. (1) Всички уведомления между Страните във връзка с този Договор се извършват в писмена форма и могат да се предават лично или чрез препоръчано писмо, по куриер, по факс, електронна поща.

(2) За целите на този Договор данните и лицата за контакт на Страните са, както следва:

1. За ВЪЗЛОЖИТЕЛЯ:

Адрес за кореспонденция: ИМикБ-БАН, гр.София, п.к. 1113, ул."акад.Георги Бончев" бл.26, ет.2,

Тел. +359 2 979 31 57; Факс: +359 2 870 01 09

Лице за контакт: проф. Пенка Петрова

E-mail: micb@microbio.bas.bg

2. За ИЗПЪЛНИТЕЛЯ:

Адрес за кореспонденция: Лабтех ЕООД, 4000, гр. Пловдив, ул. Иван Андонов № 13

Тел.: +359 32 268 627; Факс: +359 32 242 410; e-mail: labtech@mbox.contct.bg

Лице за контакт: Стамен Стоянов

(3) За дата на уведомлението се счита:

Проект BG05M2OP001-1.002-0001 "Фундаментални, транслирации и клинични изследвания в областта на инфекциите и инфекциозната имунология", финансиран от Оперативна програма „Наука и образование за интелигентен растеж 2014-2020”, съфинансирана от Европейския фонд за регионално развитие, процедура BG05M2OP001-1.002 „Изграждане и развитие на центрове за компетентност”



1. датата на предаването – при лично предаване на уведомлението;
2. датата на пощенското клеймо на обратната разписка – при изпращане по пощата;
3. датата на доставка, отбелязана върху куриерската разписка – при изпращане по куриер;
3. датата на приемането – при изпращане по факс;
4. датата на получаване – при изпращане по електронна поща.

(4) Всяка кореспонденция между Страните ще се счита за валидна, ако е изпратена на посочените по-горе адреси (в т.ч. електронни), чрез посочените по-горе средства за комуникация и на посочените лица за контакт. При промяна на посочените адреси, телефони и други данни за контакт, съответната Страна е длъжна да уведоми другата в писмен вид в срок до 5 (пет) дни от настъпване на промяната. При неизпълнение на това задължение всяко уведомление ще се счита за валидно връчено, ако е изпратено на посочените по-горе адреси, чрез описаните средства за комуникация и на посочените лица за контакт.

(5) При пресобразуване без прекратяване, промяна на наименованието, правноорганизационната форма, седалището, адреса на управление, предмета на дейност, срока на съществуване, органите на управление и представителство на ИЗПЪЛНИТЕЛЯ, същият се задължава да уведоми ВЪЗЛОЖИТЕЛЯ за промяната в срок до 5 (пет) дни от вписването ѝ в съответния регистър.

Език¹

Чл. 39. (1) Този Договор се сключва на български език.

(2) Приложимият език е задължителен за използване при съставяне на всякакви документи, свързани с изпълнението на Договора, в т.ч. уведомления, протоколи, отчети и др., както и при провеждането на работни срещи. Всички разходи за превод, ако бъдат необходими за Изпълнителя или негови представители или служители, са за сметка на Изпълнителя].

Приложимо право

Чл. 40. Този Договор, в т.ч. Приложенията към него, както и всички произтичащи или свързани с него споразумения, и всички свързани с тях права и задължения, ще бъдат подчинени на и ще се тълкуват съгласно българското право.

Чл. 41. За неуредените в този Договор въпроси се прилагат разпоредбите на действащото българско законодателство.

Разрешаване на спорове

Чл. 42. Всички спорове, породени от този Договор или отнасящи се до него, включително споровете, породени или отнасящи се до неговото тълкуване, недействителност, изпълнение или прекратяване, както и споровете за попълване на празноти в Договора или приспособяването му

¹ Тази клауза е приложима, когато изпълнителят е чуждестранно лице.



към нововъзникнали обстоятелства, ще се уреждат между Страните чрез преговори, а при непостигане на съгласие – спорът ще се отнася за решаване от компетентния български съд.

Екземпляри

Чл. 43. Този Договор се състои от 19 /деветнадесет/ страници и е изготвен и подписан в 2 (два) еднообразни екземпляра – по един за всяка от Страните.

Приложения:

Чл. 44. Към този Договор се прилагат и са неразделна част от него следните приложения:

Приложение № 1 – Техническа спецификация;

Приложение № 2 – Техническо предложение на ИЗПЪЛНИТЕЛЯ;

Приложение № 3 – Ценово предложение на ИЗПЪЛНИТЕЛЯ;

ВЪЗЛОЖИТЕЛ:

Директор на ИМикБ-БАН

На основание
чл. 2 от ЗЗЛД

Проф. Пенка Петрова

На основание
чл. 2 от ЗЗЛД

Гл. счетоводител на ИМикБ-БАН

Антоанета Царева

ИЗПЪЛНИТЕЛ:

На основание
чл. 2 от ЗЗЛД

Стамен Стоянов



ЕВРОПЕЙСКИ СЪЮЗ
ЕВРОПЕЙСКИ ФОНД ЗА
РЕГИОНАЛНО РАЗВИТИЕ



НАУКА И ОБРАЗОВАНИЕ ЗА
ИНТЕЛИГЕНТЕН РАСТЕЖ

Образец № 3

ДО
ДИРЕКТОРА
НА ИНСТИТУТ ПО МИКРОБИОЛОГИЯ
ПРИ БАН

ТЕХНИЧЕСКО ПРЕДЛОЖЕНИЕ

за участие в процедура за възлагане на обществена поръчка с предмет:

„ДОСТАВКА НА НАУЧНОИЗСЛЕДОВАТЕЛСКА АПАРАТУРА НУЖДИТЕ НА ЦЕНТЪР ПО КОМПЕТЕНТНОСТ – ИНСТИТУТ ПО МИКРОБИОЛОГИЯ - БАН“ с двадесет и две обособени позиции,

Обособена позиция № 6: “Доставка на Система за дейонизирана вода“

От Лабтех ЕООД с ЕИК/БУЛСТАТ/ЕГН/друга индивидуализация на участника: BG115752045, представлявано от Стамен Георгиев Стоянов, в качеството му на Управител

След запознаване с документацията за участие в откритата процедура за възлагане на обществена поръчка с предмет: „ДОСТАВКА НА НАУЧНОИЗСЛЕДОВАТЕЛСКА АПАРАТУРА НУЖДИТЕ НА ЦЕНТЪР ПО КОМПЕТЕНТНОСТ – ИНСТИТУТ ПО МИКРОБИОЛОГИЯ - БАН“, Обособена позиция № 6: “Доставка на Система за дейонизирана вода“ приемаме да изпълним поръчката в съответствие с вашите изисквания и условия, както следва:

1.Срокове за изпълнение на поръчката:

Срок за доставка: 90 /деветдесет / календарни дни.

Срок за инсталиране: 1 /един/ календарен ден.

Срок за гаранционно сервизно обслужване, считано от датата на подписване на приемателно-предавателен протокол: 800 /осемстотин/ календарни дни.

Срок за извършване на обучение: 1 /един/ календарен ден.

Проект BG05M2OP001-1.002-0001 “Фундаментални, транслираци и клинични изследвания в областта на инфекциите и инфекциозната имунология”, финансиран от Оперативна програма „Наука и образование за интелигентен растеж 2014-2020”, съфинансирана от Европейския фонд за регионално развитие, процедура BG05M2OP001-1.002 „Изграждане и развитие на центрове за компетентност“

**На основание
чл. 2 от ЗЗЛД**



ЕВРОПЕЙСКИ СЪЮЗ
ЕВРОПЕЙСКИ ФОНД ЗА
РЕГИОНАЛНО РАЗВИТИЕ



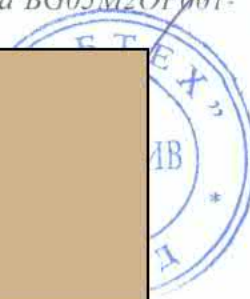
НАУКА И ОБРАЗОВАНИЕ ЗА
ИНТЕЛИГЕНТЕН РАСТЕЖ

2. Представяме следното техническо предложение за изпълнение на поръчката:
Участникът прилага подробно описание на дейностите и устройствата в съответствие с техническата спецификация. При представяне на техническото предложение, кандидатите следва да представят заедно и техническите спецификации от производителя на предлаганите устройства. Техническото предложение се представя по следния образец:

№	Параметър	Изискване	Предложение на участника	Отговаря/ Надвишава
	Система за дейонизирана вода		Система за дейонизирана вода Марка: SIA Adrona - Латвия Производител: SIA Adrona - Латвия Модел: E30 HPLC Кат. № CE30-1101	
1	Модул за обратна осмоза и предварителен филтър	Модул за обратна осмоза и предварителен филтър	Модул за обратна осмоза и предварителен филтър	Отговаря
2	UV стерилизационен модул	UV стерилизационен модул	UV стерилизационен модул	Отговаря
3	дейонизационен модул	дейонизационен модул	Дейонизационен модул	Отговаря
4	проводимост на чиста вода не повече от 0.1 μ S/cm	проводимост на чиста вода не повече от 0.1 μ S/cm	Проводимост на чиста вода: <0.1 μ S/cm	Отговаря
5	производимост на чиста вода не по малко от 9 L/h	производимост на чиста вода не по малко от 9 L/h	Производимост на чиста вода: 10 L/h	Отговаря
6	възстановяване > 30%	възстановяване > 30%	Възстановяване > 30%	Отговаря
7	приблизителни размери (WxDxH): 400x350x550 mm	приблизителни размери (WxDxH): 400x350x550 mm	Размери (WxDxH): 400x350x550 mm	Отговаря
8	налягане захранващата вода – 1 – 4 bar	налягане захранващата вода – 1 – 4 bar	Налягане захранващата вода: 0.4 – 6 bar	Отговаря

Проект BG05M2OP001-1.002-0001 "Фундаментални, транслаци и клинични изследвания в областта на инфекциите и инфекциозната имунология", финансиран от Оперативна програма „Наука и образование за интелигентен растеж 2014-2020“, съфинансирана от Европейския фонд за регионално развитие, процедура BG05M2OP001-1.002 „Изграждане и развитие на центрове за компетентност“

На основание
чл. 2 от ЗЗЛД





ЕВРОПЕЙСКИ СЪЮЗ
ЕВРОПЕЙСКИ ФОНД ЗА
РЕГИОНАЛНО РАЗВИТИЕ



НАУКА И ОБРАЗОВАНИЕ ЗА
ИНТЕЛИГЕНТЕН РАСТЕЖ

9	проводимост на захранващата вода не по-голяма от 1500 μ S/cm	проводимост на захранващата вода не по-голяма от 1500 μ S/cm	Проводимост на захранващата вода:< 1500 μ S/cm	Отговаря
10	съд за съхранение на чистата вода не по-малко от 25 литра с помпа за източване	съд за съхранение на чистата вода не по-малко от 25 литра с помпа за източване	Съд (резервоар) за съхранение на чистата вода с капацитет 30 литра с помпа за източване (модел Pro, Кат. № 11015)	Отговаря
11	Комплект от 4 бр. предварителни филтри	Комплект от 4 бр. предварителни филтри	Комплект от 4 бр. предварителни филтри (Кат. № 10320)	Отговаря
12	Комплект от 4 бр. допълнителни дейонизационни модула	Комплект от 4 бр. допълнителни дейонизационни модула	Комплект от 4 бр. допълнителни дейонизационни модула (Кат. № 10310)	Отговаря
13	Коплект от 4 бр. резервни UV лампи	Коплект от 4 бр. резервни UV лампи	Коплект от 4 бр. резервни UV лампи (Кат. № 10018)	Отговаря

Допълнителни технически характеристики, включени в методиката за оценка:

№	Параметър	Изискване	Предложение на участника	Отговаря/ Надвишава
	Система за дейониизирана вода		Система за дейониизирана вода Марка: SIA Adrona - Латвия Производител: SIA Adrona - Латвия Модел: E30 HPLC Кат. № CE30-1101	
1	Съпротивление на пречистената водата не по малко от 10 M Ω x cm	Съпротивление на пречистената водата не по малко от 10 M Ω x cm	Съпротивление на пречистената вода: 18.2 M Ω x cm	Отговаря
2	Контрол на нивото в съда.	Контрол на нивото в съда.	Контрол на нивото в съда.	Отговаря

3. Декларираме, че сме съгласни с клаузите на приложенияя проект на договор и го приемаме безусловно.

Проект BG05M2OP001-1.002-0001 "Фундаментални, транслирации и клинични изследвания в областта на инфекциите и инфекциозната имунология", финансиран от Оперативна програма „Наука и образование за интелигентен растеж 2014-2020“, съфинансирана от Европейския фонд за регионално развитие, процедура BG05M2OP001-1.002 „Изграждане и развитие на центрове за компетентност“

**На основание
чл. 2 от ЗЗЛД**



ЕВРОПЕЙСКИ СЪЮЗ
ЕВРОПЕЙСКИ ФОНД ЗА
РЕГИОНАЛНО РАЗВИТИЕ



НАУКА И ОБРАЗОВАНИЕ ЗА
ИНТЕЛИГЕНТЕН РАСТЕЖ

4. Декларираме, че срока на валидност на офертата ни ще бъде 250 /двеста и петдесет/ календарни дни. При необходимост се съгласяваме той да бъде удължен след писмено уведомление от Възложителя.
5. Декларираме, че при изготвяне на офертата са спазени задълженията, свързани с данъци и осигуровки, опазване на околната среда, закрила на заетостта и условията на труд;
6. Заявяваме, че ако бъдем избрани за изпълнители, ще изпълним поръчката изцяло в съответствие с изискванията и условията на Възложителя.

Приложения:

1. Индивидуална брошура за офертираната апаратура – *копие придружено с превод на български език, заверено с подпис, печат и думите "Вярно с оригинала"*
2. СЕ Декларация за съответствие – *копие придружено с превод на български език, заверено с подпис, печат и думите "Вярно с оригинала"*



**На основание
чл. 2 от ЗЗЛД**

Дата: 13.04.2020 г.

Подпис:

**Стамен Стоянов
Управител на Лабтех ЕООД**

Проект BG05M2OP001-1.002-0001 "Фундаментални, транслирации и клинични изследвания в областта на инфекциите и инфекциозната имунология", финансиран от Оперативна програма „Наука и образование за интелигентен растеж 2014-2020“, съфинансирана от Европейския фонд за регионално развитие, процедура BG05M2OP001-1.002 „Изграждане и развитие на центрове за компетентност“

**На основание
чл. 2 от ЗЗЛД**

E30



Схема на потока

Системата за пречистване на вода E30 произвежда ултрачиста и чиста вода за лабораторни нужди. Тя е проектирана за максимално удобство при използване и има максимални функции. Тази система е с високо съотношение цена / производителност.

Информация при поръчка

Модел	Каталожен номер
E30 Trace	CE30-1001
E30 HPLC	CE30-1101
E30 Bio	CE30-1201
E30 Bio UF	CE30-1211

Описание

	E30 Trace	E30 HPLC	E30 Bio	E30 Bio UF
Тип вода	<ul style="list-style-type: none"> ултрачиста вода (Клас 1) чиста вода (Клас 2) 	<ul style="list-style-type: none"> ултрачиста вода (Клас 1) чиста вода (Клас 2) 	<ul style="list-style-type: none"> ултрачиста вода (Клас 1) чиста вода (Клас 2) 	
Приложение	<ul style="list-style-type: none"> атомна абсорбция плазмено емисионна спектроскопия друг инорганичен анализ 	<ul style="list-style-type: none"> хроматография мас спектрометрия микробиология молекулярна биология 	<ul style="list-style-type: none"> високо чувствителна молекулярна биология 	
Дисплей	цветен LCD диспей			
Сензор за проводимост	•	•	•	•
ТОС монитор	-	•	•	•
Порт за валидиране	-	-	-	-
Обемно дозиране	•	•	•	•
Поточен ултрафилтър	-	-	-	•
Резервоар за съхранение	Необходим, но не е включен			
Инсталиране	Поставя се на лабораторен плот			

Спецификации

	E30 Trace	E30 HPLC	E30 Bio	E30 Bio UF
Клас 1 Съпротивление при 25 °C	18.2 MΩ x cm	18.2 MΩ x cm	18.2 MΩ x cm	
Клас 1 Проводимост при 25 °C	0.055 μS/cm	0.055 μS/cm	0.055 μS/cm	
Клас 2 Проводимост при 25 °C	0.1 μS/cm	0.1 μS/cm	0.1 μS/cm	
Общ органичен въглерод (ТОС)	<10 ppb	<2 ppb	<2 ppb	
RNase	N/A	N/A	<0.01 ng/mL	
DNase	N/A	N/A	<4 pg/μL	
Бактерии	<0.01 CFU/mL	<0.01 CFU/mL	<0.01 CFU/mL	
Ендотоксини	<0.15 EU/mL	<0.15 EU/mL	<0.001 EU/mL	
Частици>0.22 μm	<1 per mL	<1 per mL	<1 per mL	
Номинален поток, чиста вода (към Резервоар за съхранение)	10 L/h	10 L/h		
Модул за дейонизация живот (стандартен модул)	1 m ³	1 m ³		
Възстановяване	>30 %	>30 %		
Размери (ШxДxВ), cm	40x35x55	40x35x55		
Тегло на системата, kg	17	18		
Работно тегло, kg	24	25		
Налягане на входящата вода	0.4- 6 bar	0.4- 6 bar		
Проводимост на входящата вода			μS/cm	

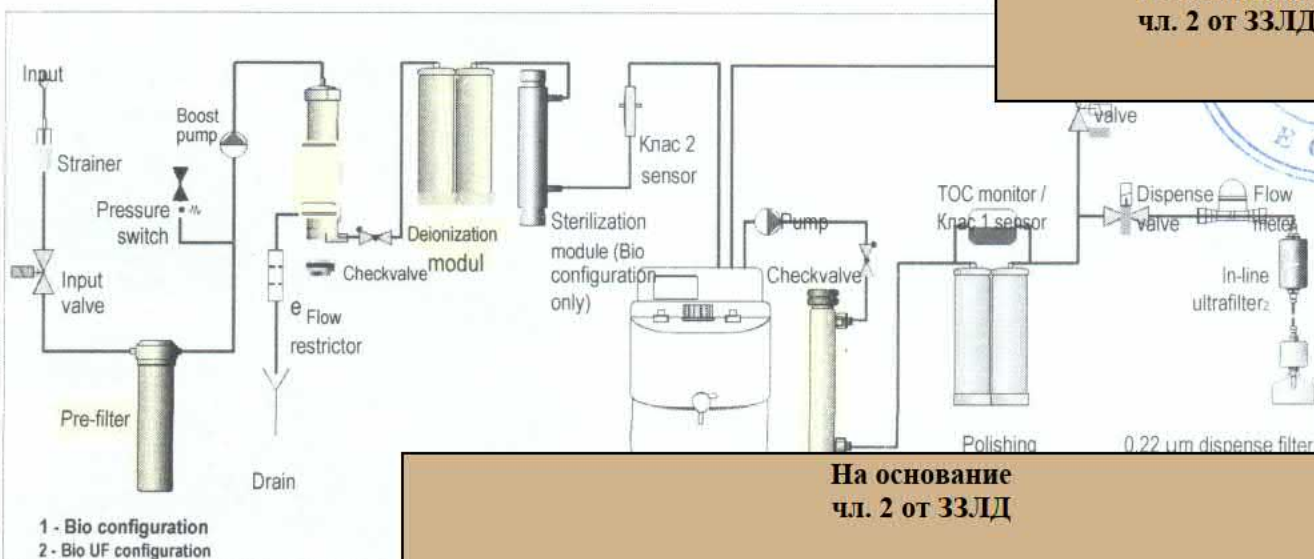
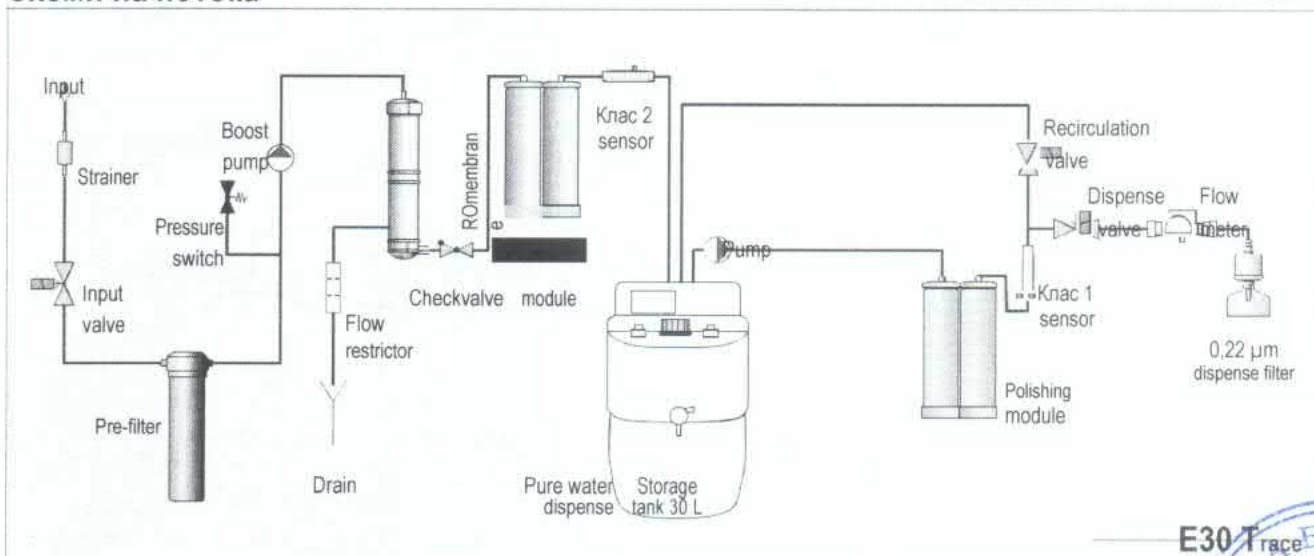
На основание чл. 2 от ЗЗЛД

На основание чл. 2 от ЗЗЛД

Консумативи

Кат номер	Описание	Критерии за подмяна	Коментар
10320	Предварителен филтър, E30	Броячът за живот на филтъра е нула или филтърът е запушен	
10310	Модул за дейонизация	Когато е указано на дисплея „Грешка 1“ или при проводимост постоянна > 0.5 µS/cm	
10030	Модул за крайно почистване "Polishing+"	Всяка 1-2 години, в зависимост от работата	
10011	UV лампа за стерилизация	При необходимост (средно на всеки 2 години)	„Bio“ системи само
10018	UV лампа за фотоокислевние	Средно на 2 години	„HPLC“ и „Bio“ системи само
10012	0.22 µm микрофилтър	Всеки 6–12 месеца	„Trace“ и „HPLC“ системи
11200	Поточен ултрафилтър	Всеки 6–12 месеца	Само за „Bio UF“
10120	Ултрафилтър	Всеки 3–6 месеца	„Bio“ системи само

Схеми на потока



E30 Trace

На основание чл. 2 от ЗЗЛД

На основание чл. 2 от ЗЗЛД

Принадлежности

За по-голямо удобство при употребата на системите Adrona могат да се използват различни аксесоари, които да отговорят на нуждите на всеки клиент

Резервоари за съхранение

Системите за пречистване на вода Adrona са екипирани с резервоари за съхранение на вода с различна вместимост, според нуждите на потребителя. В зависимост от консумацията на пречистена вода, са налични резервоари с капацитет от 10 до 300 литра.

Всички резервоари са екипирани с нивомер, който изключва системата автоматично при пълен резервоар.

Резервоар за съхранение "Pro"



Специално конструиран за значително редуциране на микробиологичното замърсяване.

Характеристики:

- Капацитет 30 литра
- Непрозрачен корпус за защита от светлина
- Конично дъно за по-добро оттичане
- Ергономичен дизайн
- Спирателен кран
- Система за рецикулация за запазване качеството на водата.
- Автоматична UV стерилизация (UV лампа - опционално)
- Позициониращ се нивомер за прецизен контрол на оставащата вода
- Помпа за диспенсер (опционално)
- Размери (ШхДхВ): 39x44x60 cm
- Тегло: 6.5 kg

Автоматичен диспенсер "Flow Point 3"



Автоматичният диспенсер осигурява допълнително удобство при работа със системите Adrona. Една пречистваща система може да се екипира с до 2 автоматични диспенсера.

- Ръчно дозиране или по зададен обем с функция заучаване
- Цветен графичен LCD дисплей
- Отдалечен контрол върху системата за пречистване на вода
- Съвместим с Q-Front, B30 системи

На основание
чл. 2 от ЗЗЛД

Информация за поръчки

Модел	Кат. номер
Резервоар "Pro" с позициониращ се нивомер 30 L	11015
Резервоар "Comfort" с нивомер, 60 L	10007
Резервоар "Tiny" с нивомер и кран за вода, 10L	11014
Резервоар "Comfort" с помпа за диспенсера, 100L	10027
Резервоар "Comfort" с помпа за диспенсера, 200L	10026
Резервоар "Comfort" с помпа за диспенсера 300L	10025
Автоматичен модул за стерилизация	10315
Воден диспенсер	10326
Универсален преносим диспенсер	13009
Модул за UV стерилизация	10102

На основание
чл. 2 от ЗЗЛД

E30



FLOW DIAGRAM

E30 water purification system produce ultrapure and pure water for laboratory needs. It is designed for maximum convenience of use and have maximum features. This system is with high price/performance ratio.

ORDERING INFORMATION

Model	Part number
E30 Trace	CE30-1001
E30 HPLC	CE30-1101
E30 Bio	CE30-1201
E30 Bio UF	CE30-1211

DESCRIPTION

	E30 Trace	E30 HPLC	E30 Bio	E30 Bio UF
Water type	<ul style="list-style-type: none"> ultrapure water (Grade 1) pure water (Grade 2) 	<ul style="list-style-type: none"> ultrapure water (Grade 1) pure water (Grade 2) 	<ul style="list-style-type: none"> ultrapure water (Grade 1) pure water (Grade 2) 	
Application	<ul style="list-style-type: none"> atomic absorption spectrometry plasma optical emission spectrometry other inorganic trace analysis 	<ul style="list-style-type: none"> chromatography mass spectrometry microbiology molecular biology 	highly sensitive biology applications	
Display	colour LCD display			
Conductivity sensor	•	•	•	•
TOC Monitor	-	•	•	•
Measurement validation port	-	-	-	-
Volumetric dispensing	•	•	•	•
In-line ultrafilter	-	-	-	•
Storage tank	required but not included			
Installation	installable on a laboratory bench			

SPECIFICATIONS

	E30 Trace	E30 HPLC	E30 Bio	E30 Bio UF
Grade 1 water resistivity at 25 °C	18.2 MΩ x cm	18.2 MΩ x cm	18.2 MΩ x cm	18.2 MΩ x cm
Grade 1 water conductivity at 25 °C	0.055 μS/cm	0.055 μS/cm	0.055 μS/cm	0.055 μS/cm
Grade 2 water conductivity at 25 °C	0.1 μS/cm	0.1 μS/cm	0.1 μS/cm	0.1 μS/cm
Total Organic Carbon (TOC) level	<10 ppb	<2 ppb	<2 ppb	<2 ppb
RNase	N/A	N/A	<0.01 ng/mL	<0.01 ng/mL
DNase	N/A	N/A	<4 pg/μL	<4 pg/μL
Bacteria	<0.01 CFU/mL	<0.01 CFU/mL	<0.01 CFU/mL	<0.01 CFU/mL
Endotoxins	<0.15 EU/mL	<0.15 EU/mL	<0.001 EU/mL	<0.001 EU/mL
Particles >0.22 μm	<1 per mL	<1 per mL	<1 per mL	<1 per mL
Nominal flow, pure water (to storage tank)	10 L/h	10 L/h	10 L/h	10 L/h
Deionization module life (standard module)	1 m ³	1 m ³	1 m ³	1 m ³
Recovery	>30 %	>30 %	>30 %	>30 %
Dimensions (WxDxH), cm	40x35x55	40x35x55	40x35x55	40x35x55
System weight, kg	17	18	19	19
Operation weight, kg	24	25	26	26
Feed water pressure				
Feed water conductivity				

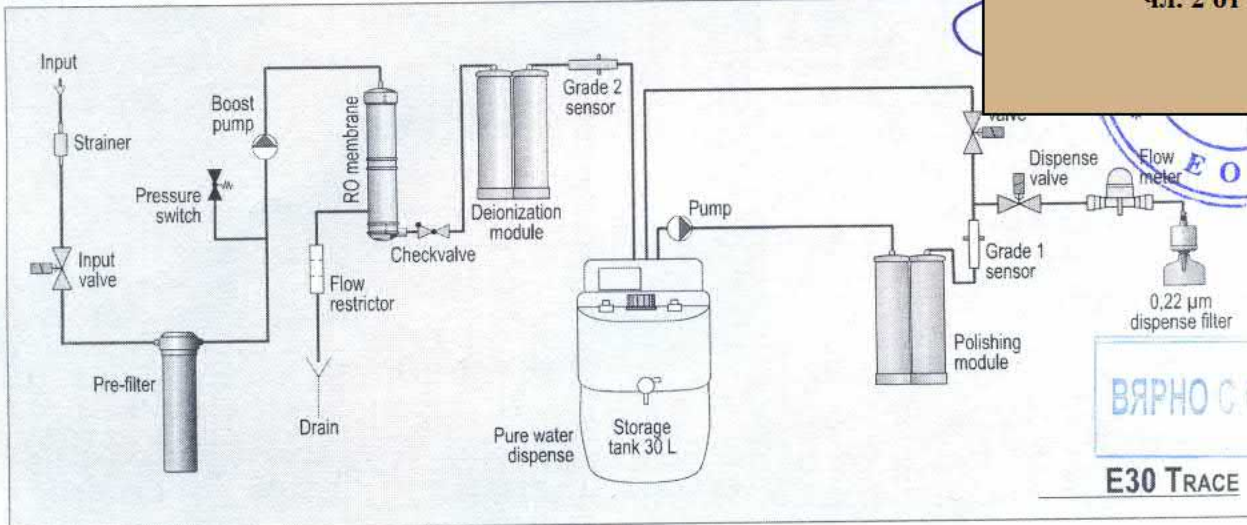
На основании
чл. 2 от 33ЛД

CONSUMABLES

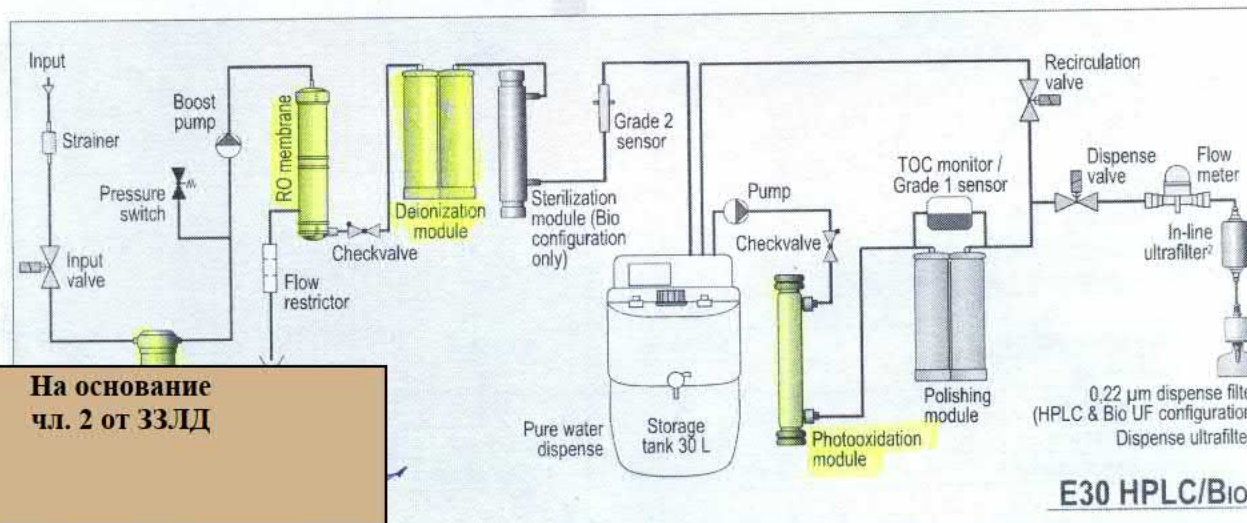
Part number	Description	Replacement criteria	Comments
10320	Replacement pre-filter, E30	Filter life counter is zero or the filter is clogged	
10310	Replacement deionization module	„Error 1” message is shown, or water conductivity is consistently > 0.5 µS/cm	
10030	Polishing module „Polishing+”	Every 1–2 years, depending on operation	
10011	Replacement sterilization UV bulb	When required (on average every 2 years)	„Bio” systems only
10018	Replacement photooxidation UV bulb	2 years on average	„HPLC” and „Bio” systems only
10012	Replacement 0.22 µm dispense microfilter	Every 6–12 months	„Trace” and „HPLC” systems
11200	In-line ultrafilter	Every 6–12 months	Only for „Bio UF”
10120	Replacement ultrafilter	Every 3–6 months	„Bio” systems only

FLOW DIAGRAMS

На основание
чл. 2 от ЗЗЛД



ВЯРНО С ОРИГИНАЛА



На основание
чл. 2 от ЗЗЛД

ACCESSORIES

For increased convenience of use of the Adrona water purification systems, choose from the variety of accessories to meet your specific needs.

STORAGE TANKS

Adrona water purification systems can be equipped with water storage tanks of various capacity. Depending on the consumption of purified water, user can choose the tank starting from tank with capacity of 10 litres up to 300 litres. All the storage tanks are equipped with level switch.

WATER STORAGE TANK "PRO"



Specially designed for significant reduction of microbiological contamination possibilities

Features:

- Capacity 30 litres
- Opaque housing walls for protection against light
- Conical bottom for complete draining
- Ergonomical design
- Equipped with stopcock
- Recirculation system for maintaining the water quality
- Automatic UV sanitization (UV lamp) module (option)
- Multi-position level switch, that enables precise control of remaining water
- Fast pure water dispense pump (option)
- Dimensions (WxDxH): 39x44x60 cm
- Weight: 6.5 kg

WATER DISPENSING UNIT "FLOW POINT 3"



На основание
чл. 2 от ЗЗЛД

Water dispensing unit provides more convenient use of Adrona systems. One water purification system can be equipped with 2 water dispensing units.

- Adjustable in all dimensions
- Manual and/or volumetric dispensing with teaching mode
- Colour graphic LCD display
- Full remote control for water purification system
- Compatible with Q-Front, B30, Onsite+, Integrity+ and Connect systems

ORDERING INFORMATION

Model	Part number
Water storage tank "Pro" w/multi- position level switch, 30 L	11015
Water storage tank "Comfort" w/ level switch, w/ base, 60 L	10007
Water storage tank "Tiny" w/ level switch, dispense tap, 10L	11014
Storage tank "Comfort" w/ dispense pump, w/ base, 100L	10027
Storage tank "Comfort" w/ dispense pump, w/ base, 200L	10026
Storage tank "Comfort" w/ dispense pump, w/ base, 300L	10025
Automatic sanitization module for tank	10315
Water dispensing unit	10326
Universal remote dispenser	13009
UV sterilization module	10102

На основание
чл. 2 от ЗЗЛД

„Предлагани ценови параметри” от участник Лабтех ЕООД

По Обособена позиция № 6: “Доставка на Система за дейонизирана вода“

На основание
чл. 2 от ЗЗЛД

На основание
чл. 2 от ЗЗЛД

На основание
чл. 2 от ЗЗЛД



ЕВРОПЕЙСКИ СЪЮЗ
ЕВРОПЕЙСКИ ФОНД ЗА
РЕГИОНАЛНО РАЗВИТИЕ



Национален център за
НАУКА И ОБРАЗОВАНИЕ ЗА
ИНТЕЛИГЕНТЕН РАСТЕЖ

Образец № 4

На основание
чл. 2 от ЗЗЛД

ДО
ДИРЕКТОРА
НА ИНСТИТУТ ПО МИКРОБИОЛОГИЯ
ПРИ БАН

ЦЕНОВО ПРЕДЛОЖЕНИЕ

за участие в процедура за възлагане на обществена поръчка с предмет:

**„ДОСТАВКА НА НАУЧНОИЗСЛЕДОВАТЕЛСКА АПАРАТУРА НУЖДИТЕ НА
ЦЕНТЪР ПО КОМПЕТЕНТНОСТ – ИНСТИТУТ ПО МИКРОБИОЛОГИЯ - БАН“ с
двадесет и две обособени позиции,**

Обособена позиция № 6: “Доставка на Система за дейонизирана вода“

От Лабтех ЕООД с ЕИК/БУЛСТАТ/ЕГН/друга индивидуализация на участника: BG115752045, представявано от Стамен Георгиев Стоянов, в качеството му на Управител

С настоящото Ви представяме нашата ценова оферта за участие в обявената от Вас процедура за възлагане на обществената поръчка чрез открита процедура с горесцитирания предмет.

Предлаганата от нас цена за изпълнение на договора за обществената поръчка е в размер на **7 950.00 /седем хиляди деветстотин и петдесет/ лева без ДДС**, формирана, както следва:

На основание
чл. 2 от ЗЗЛД

Проект BG05M2OP001-1.002-0001 “Фундаментални, транс-дисциплинарни изследвания в областта на инфекциите и инфекциозната имунология”, финансиран от Оперативна програма „Наука и образование за интелигентен растеж 2014-2020”, съфинансирана от Европейския фонд за регионално развитие, процедура BG05M2OP001-1.002 „Изграждане и развитие на центрове за компетентност“

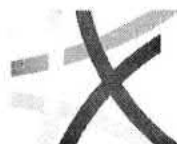
На основание
чл. 2 от ЗЗЛД

На основание
чл. 2 от ЗЗЛД





ЕВРОПЕЙСКИ СЪЮЗ
ЕВРОПЕЙСКИ ФОНД ЗА
РЕГИОНАЛНО РАЗВИТИЕ



НАЦИОНАЛЕН ФОНД ЗА
НАУКА И ОБРАЗОВАНИЕ ЗА
ИНТЕЛИГЕНТЕН РАСТЕЖ

№	Наименование	Брой	Единична цена (лева без ДДС)	Цена (в лева, без ДДС)
1.	Система за дейонизирана вода Марка: SIA Adrona - Латвия Производител: SIA Adrona - Латвия Модел: E30 HPLC Кат. № CE30-1101	1	7 950.00	7 950.00
На основание чл. 2 от ЗЗЛД			ОБЩА ЦЕНА ЗА ИЗПЪЛНЕНИЕ: (в лева без ДДС)	7 950.00 /седем хиляди деветстотин и петдесет/

Цените се изписват с цифри (до втори десетичен знак) и с думи. При разлика комисията ще оценява цените, посочени с думи.

Единичните цени, предложени от участника трябва да са в български лева, без ДДС. Общата цена се посочва без ДДС (цифром и словом).

Декларирам, че предложената единична и обща цена включва всички разходи, вкл. стойност на доставката, транспортни разходи, всички вносни мита и такси, действащи към момента на доставката, разходи за труд и за извършване на дейностите и не подлежи на увеличение.

Предложените цени не подлежат на промяна преди и след сключването на договора, освен в случаите, предвидени в закона.

Плащането на цената за изпълнение на договора се извършва при у

На основание
чл. 2 от ЗЗЛД

Проект BG05M2OP001-1.002-0001 "Фундаментални, трансл
изследвания в областта на инфекциите и инфекциозната имунология", финансиран от
Оперативна програма „Наука и образование за интелигентен растеж 2014-2020”,
съфинансирана от Европейския фонд за регионално развитие, процедура BG05M2OP001-
1.002 „Изграждане и развитие на центрове за компетентност“

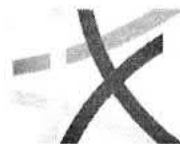
На основание
чл. 2 от ЗЗЛД

На основание
чл. 2 от ЗЗЛД





ЕВРОПЕЙСКИ СЪЮЗ
ЕВРОПЕЙСКИ ФОНД ЗА
РЕГИОНАЛНО РАЗВИТИЕ



МИНИСТЕРСТВО НА НАУКА И ОБРАЗОВАНИЕ ЗА
ИНТЕЛИГЕНТЕН РАСТЕЖ

Запознати сме с разпоредбата на чл. 72, ал. 1 от ЗОП, съгласно която участник, чието предложение, свързано с цена или разходи е с повече от 20 на сто по-благоприятно от средната стойност на предложенията в офертите на останалите участници по същия показател за оценка, ще трябва да представи подробна писмена обосновка за начина на нейното образувание.

Информация: Запознати сме с разпоредбата на ал. 3, съгласно която обосновката може да не бъде приета и участникът да бъде отстранен когато представените доказателства не са достатъчни, за да обосноват предложената цена или разходи.

На основание
чл. 2 от ЗЗЛД



На основание
чл. 2 от ЗЗЛД

Дата: 13.04.2020 г.

Подпис:

Стамен Стоянов
Управител на ЛабТех ЕООД

Проект BG05M2OP001-1.002-0001 "Фундаментални, транслирации и клинични изследвания в областта на инфекциите и инфекциозната имунология", финансиран от Оперативна програма „Наука и образование за интелигентен растеж 2014-2020“, съфинансирана от Европейския фонд за регионално развитие, процедура BG05M2OP001-1.002 „Изграждане и развитие на центрове за компетентност“

На основание
чл. 2 от ЗЗЛД

На основание
чл. 2 от ЗЗЛД